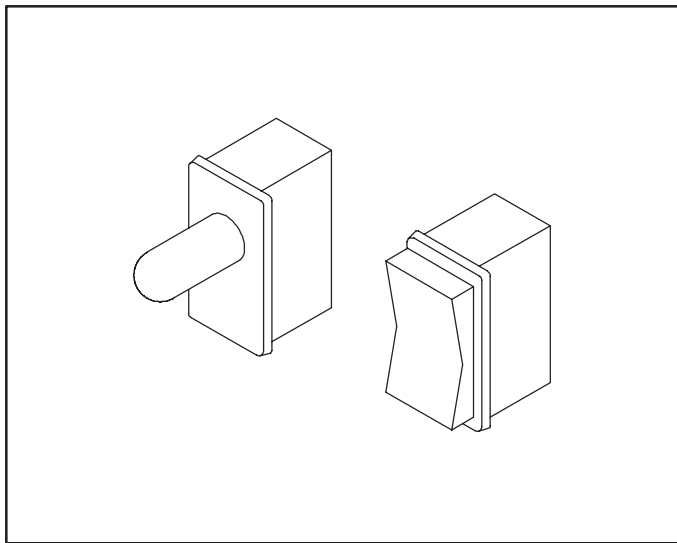




HOFFMAN

Light Package Switches Interruptores ligeros del Paquete



GENERAL SAFETY INFORMATION

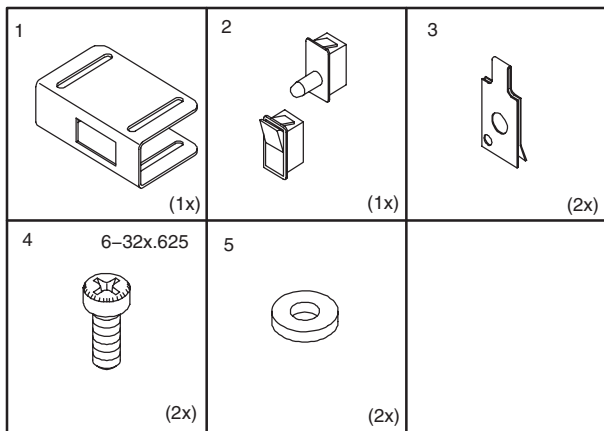
1. Before installing switches, read these instructions carefully. Failure to follow instructions could damage the product or cause a hazardous condition.
2. Route supply wires away from door hinge, sharp edges, etc.

WARNING



To avoid electric shock and equipment damage, disconnect any power supplies to the enclosure before installing the switch. Do not energize any circuits before all internal and external electrical and mechanical clearances are checked to assure that all assembled equipment functions safely and properly.

Before drilling mounting holes, check all mechanical and electrical clearances to verify latch rods and other enclosure accessories will operate freely without interference.



Español

INFORMACIÓN GENERAL DE SEGURIDAD

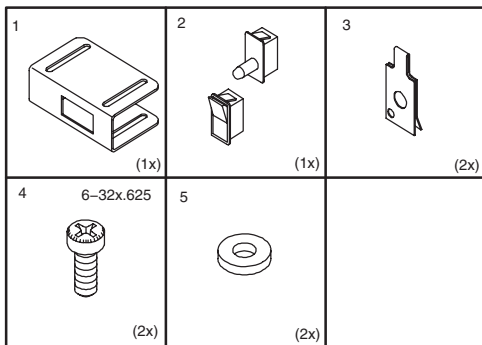
1. Antes de instalar los interruptores, leer estas instrucciones cuidadosamente. La falta de seguir instrucciones podía dañar el producto o causar una condición peligrosa.
2. Encaminar la bisagra ausente de la Puerta de la forma de los cables de la fuente, los bordes agudos, el etc.

ADVERTENCIA



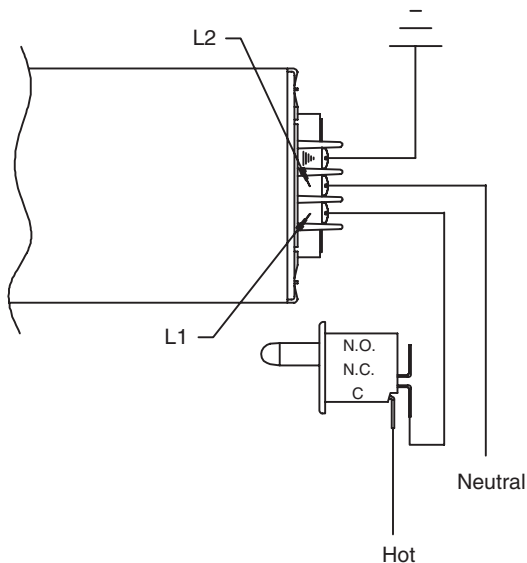
Para evitar descarga eléctrica y el equipo dañar, desconectar cualquier fuente de poder a la caja antes de instalar el interruptor. No energizar ninguna circuitos antes de que las separaciones eléctricas y mecánicas todo internas y externas se comprueben para asegurar que funcione todo el equipo montado con seguridad y correctamente.

Antes de perforar a orificios de montaje, comprobar todo el mecánico y las separaciones eléctricas para verificar las barras de los montajes del cierre y otros accesorios de la caja funcionarán libremente sin interferencia.



WIRING

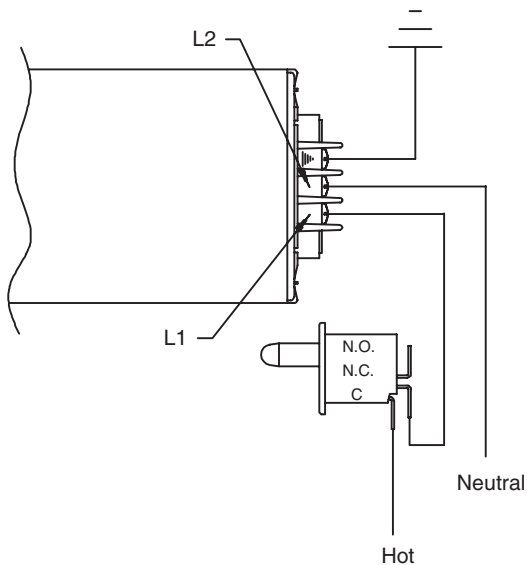
1. All wiring must comply with applicable national and local electrical codes and ordinances; all authorities having jurisdiction.
2. Connect the switch according to the electrical schematic shown below.



Español

CABLEADO

1. Todo el cableado debe conformarse con códigos aplicables y ordenanzas eléctricos nacionales y locales; todas las autoridades que tienen jurisdicción.
2. Conectar el interruptor según la esquema eléctrica demostrada abajo.

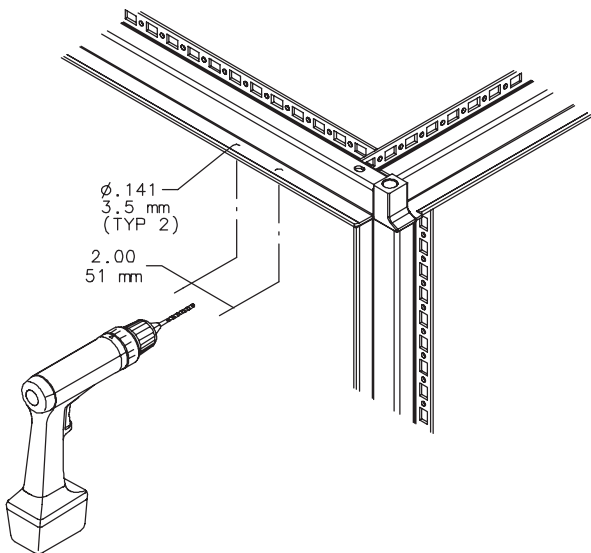


LOCATION AND MOUNTING

Door Switch (ALFSWD) Manual Switch (ALFSWM)

Note: Spacers (item 5) may have to be used if gasket or retainer interferes with the switch.

PROLINE®



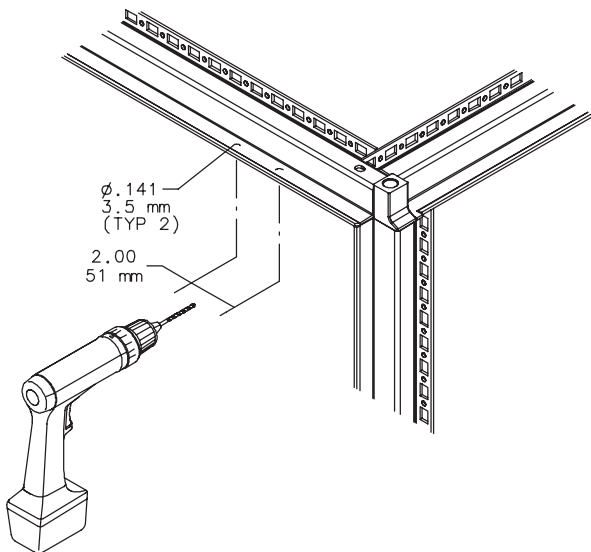
Español

UBICACIÓN Y MONTAJE

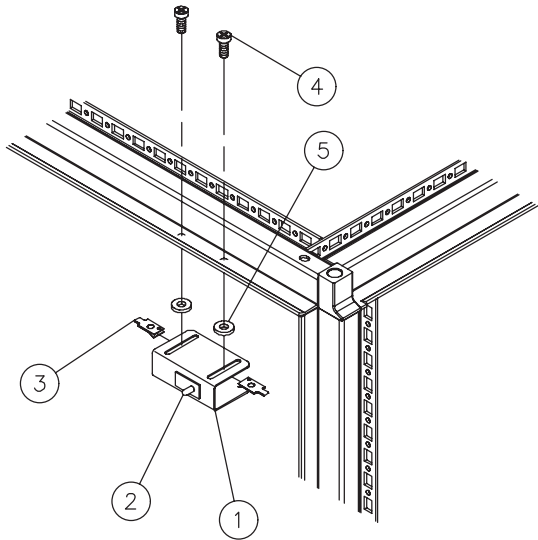
Interruptor De la Puerta (ALFSWD) Interruptor Manual (ALFSWM)

Nota: Espaciadores (el artículo 5) puede tener que ser utilizado si el empaque o el detenedor interfiere con el interruptor.

PROLINE®



1

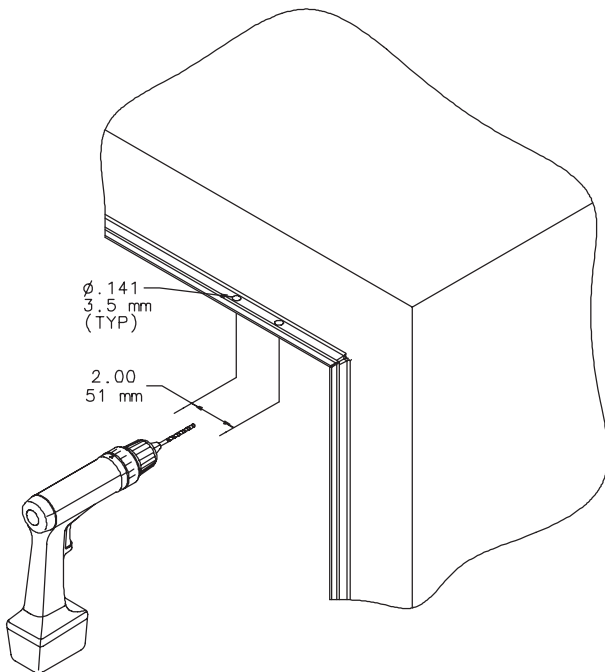


2

LOCATION AND MOUNTING

Door Switch (ALFSWD) Manual Switch (ALFSWM)

Note: Spacers (item 5) may have to be used if gasket or retainer interferes with the switch.



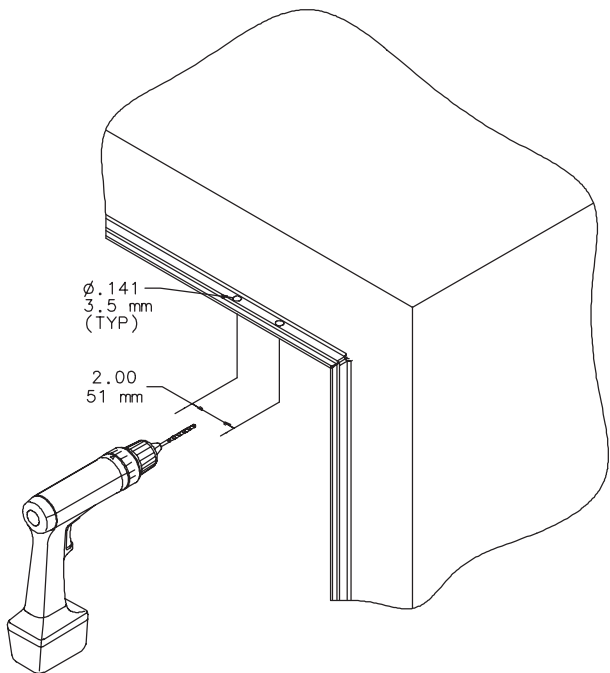
1

Español

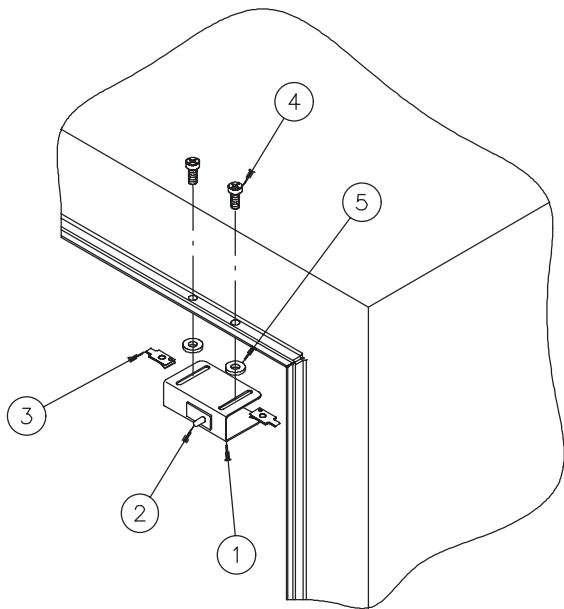
UBICACIÓN Y MONTAJE

Interruptor De la Puerta (ALFSWD) Interruptor Manual (ALFSWM)

Nota: Espaciadores (el artículo 5) puede tener que ser utilizado si el empaque o el detenedor interfiere con el interruptor.



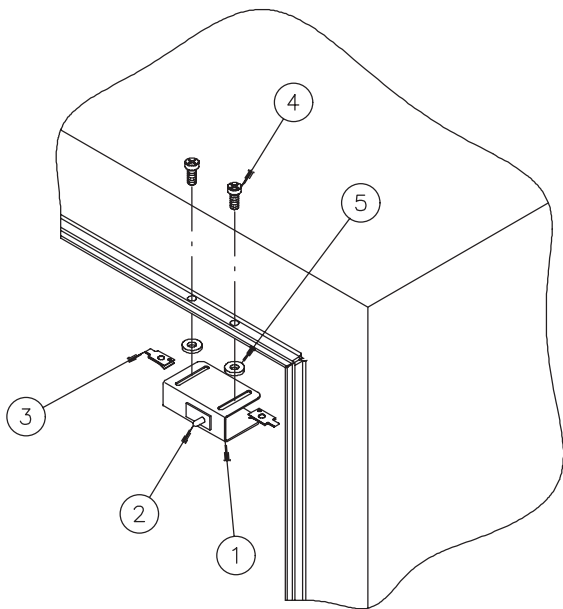
1



2

NOTE: For the door to properly activate the door switch, the bracket (item 1) must be positioned to enable the door to push the plunger of the switch (item 2) a minimum of .13 inches (3 mm), but no more than .50 inches (13 mm).

Español



2

NOTA: Para la Puerta para activar correctamente el Interruptor De la Puerta, la escuadra (el artículo 1) se debe colocar para permitir a la Puerta empujar el émbolo del interruptor (artículo 2) un minimizar de las pulgadas del 13 (3 milímetros), pero no más que las pulgadas del 50 (13 milímetros).